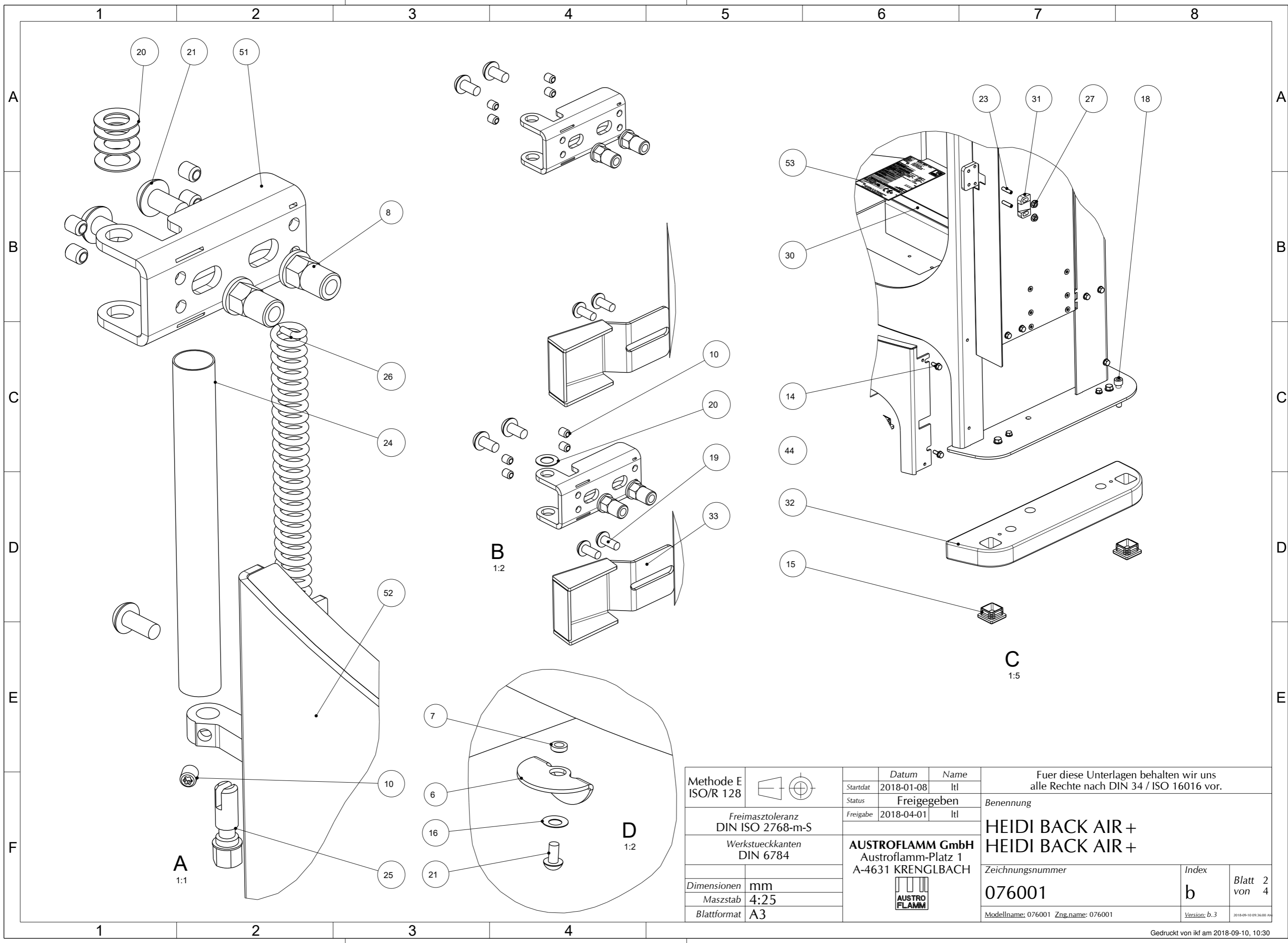
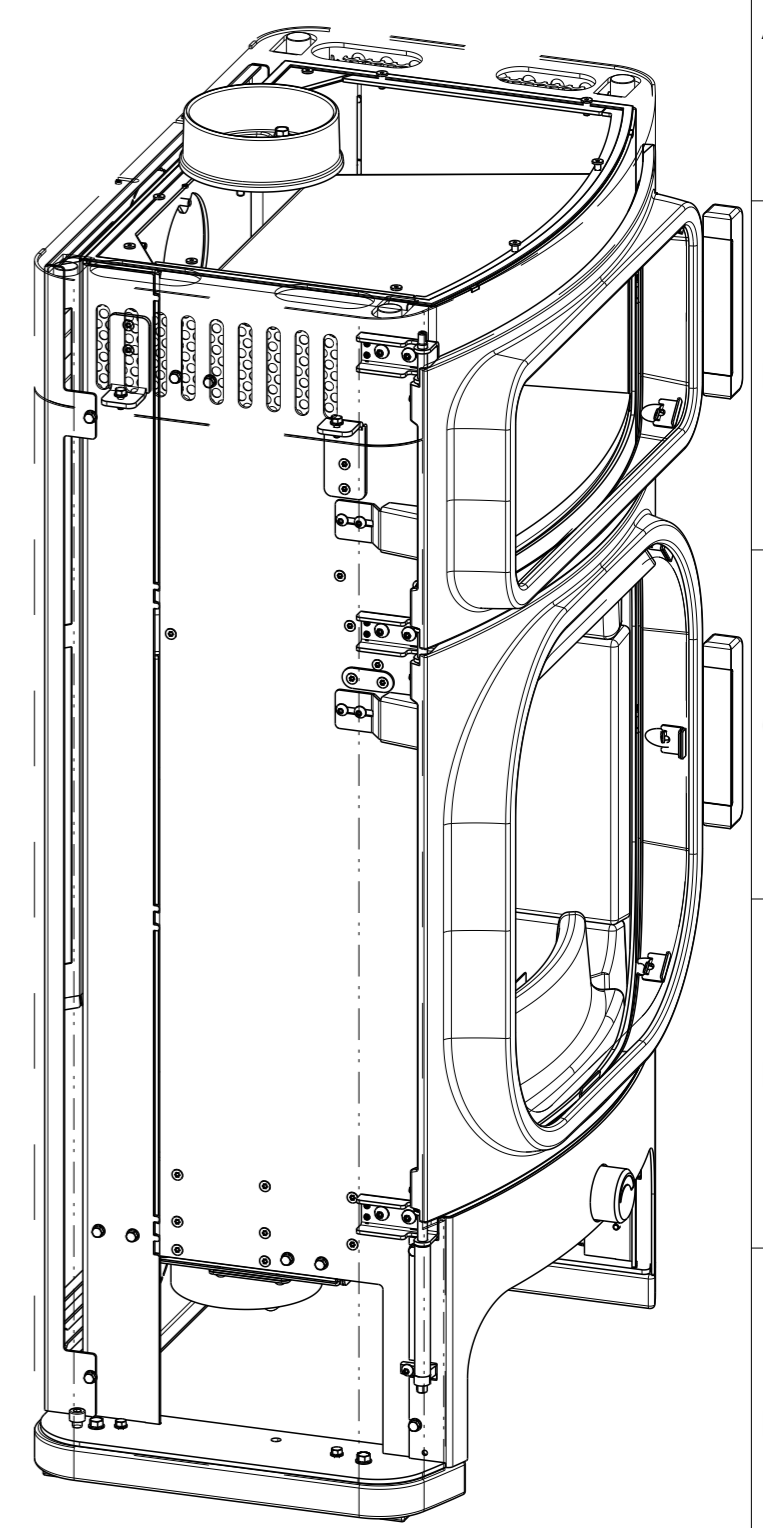
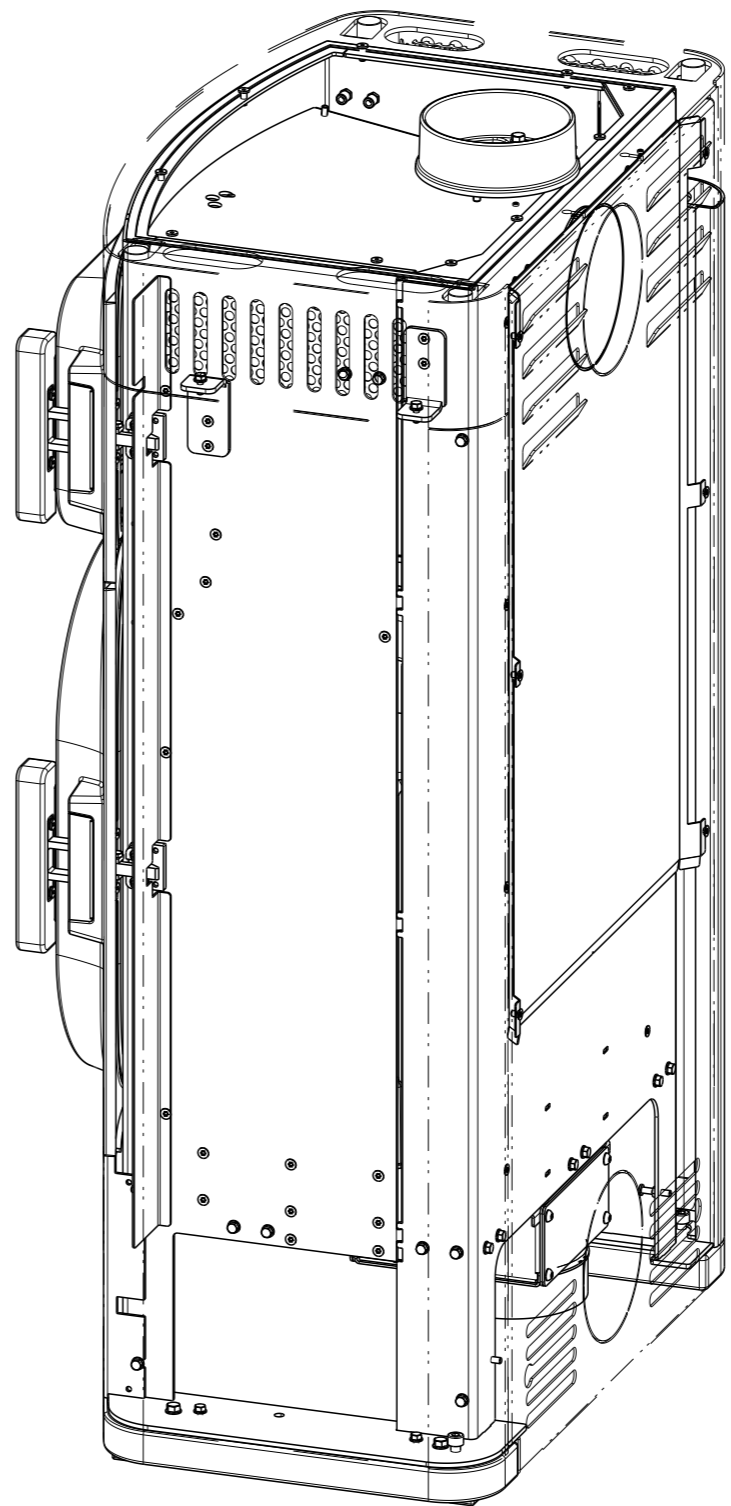


Methode E ISO/R 128		Datum	Name	Fuer diese Unterlagen behalten wir uns alle Rechte nach DIN 34 / ISO 16016 vor.		
		Startdat	2018-01-08			lfl
Freimasztoleranz DIN ISO 2768-m-S		Status	Freigegeben	Benennung HEIDI BACK AIR+ HEIDI BACK AIR+		
Werkstueckkanten DIN 6784		Freigabe	2018-04-01			lfl
Dimensionen	mm	AUSTROFLAMM GmbH Austroflamm-Platz 1 A-4631 KRENGLBACH 		Zeichnungsnummer	Index	
Masztab	4:25			076001	b	Blatt 1 von 4
Blattformat	A3			Modellname: 076001 Zng.name: 076001	Version: b.3	2018-09-10 09:36:00 AM

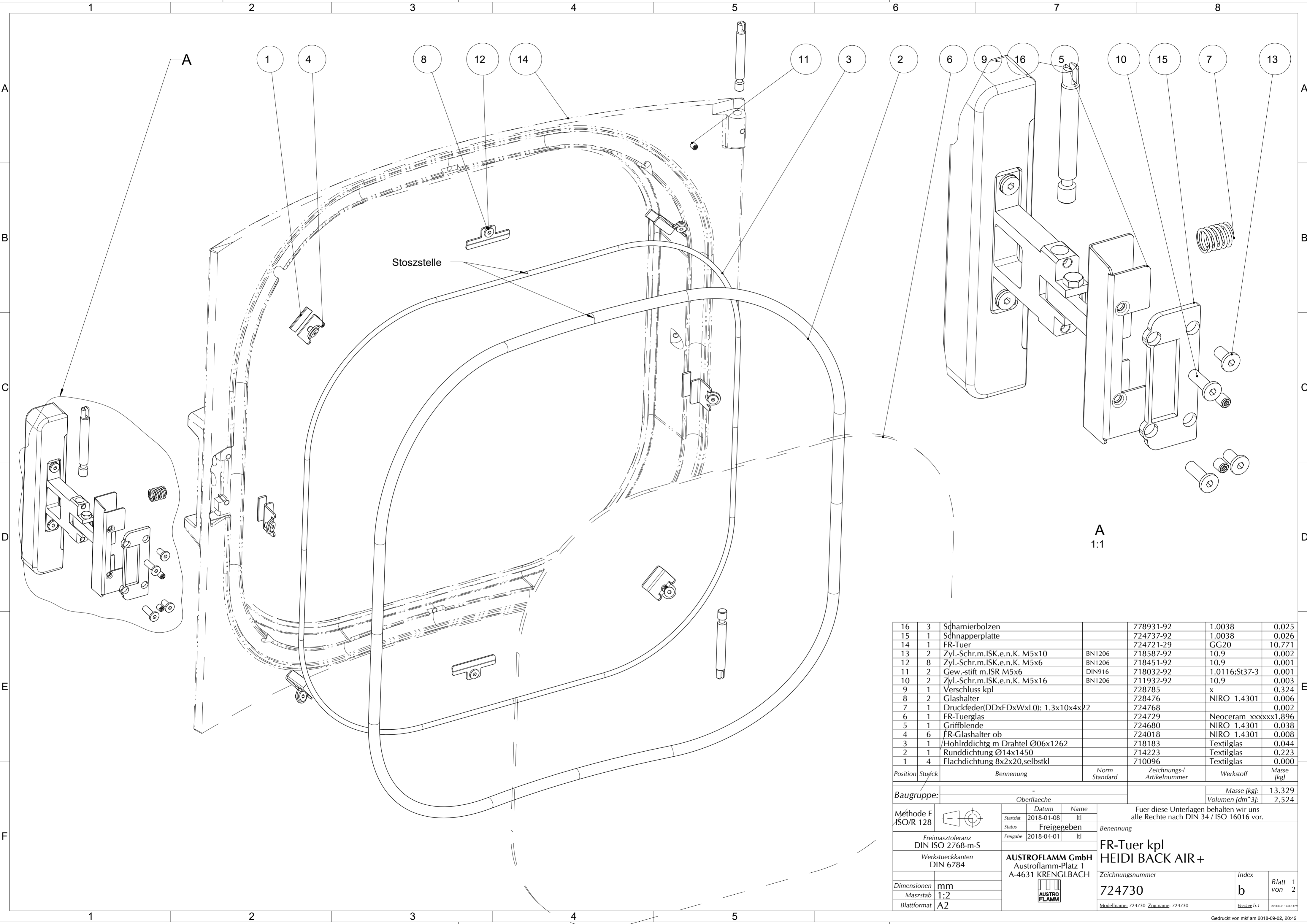


Methode E ISO/R 128		Datum	Name		Fuer diese Unterlagen behalten wir uns alle Rechte nach DIN 34 / ISO 16016 vor.	
		Startdat	2018-01-08	ltl		
Freimasztoleranz DIN ISO 2768-m-S		Status	Freigegeben		Benennung	
		Freigabe	2018-04-01	ltl		
Werkstueckkanten DIN 6784		AUSTROFLAMM GmbH		HEIDI BACK AIR+		
Dimensionen	mm	Austroflamm-Platz 1		Zeichnungsnummer		
Masztab	4:25	A-4631 KRENGLBACH		076001		
Blattformat	A3			Index	Blatt 2 von 4	
				Modellname: 076001	Zng.name: 076001	Version: b.3

	1	2	3	4	5	6	7	8
A								
B	54	1	Bedienungsanleitung		940268	PAPIER xxxxxx	0.000	
	53	1	Typenschild		940266	Aluminium	0.013	
	52	1	Spannbolzenhalter		778995-92	1.0038	0.026	
	51	3	Tuerscharnier		778994-29	1.0038	0.082	
	50	1	Reglergriff kpl		724800	x	0.311	
	49	1	BF Einleger hi		724789	Keramik xxxxxx	0.990	
	48	1	BF Einleger un		724788	Keralith(KK)	3.399	
	47	1	BF Einleger li		724787	Keramik xxxxxx	0.718	
	46	1	BF Einleger re		724786	Keramik xxxxxx	0.718	
	45	1	Deckel geschw		724771-29	x	7.374	
	44	1	Front un geschw		724770-29		2.360	
	43	1	SV li geschw		724766-29	x	6.524	
	42	1	SV re geschw		724761-29	x	6.524	
	41	1	Rueckwand		724753-29	1.0038	8.532	
	40	1	FR geschw		724738-29	x	61.803	
	39	1	FR-Tuer kpl		724730	x	13.329	
	38	1	BF-Tuer kpl		724710	x	7.757	
	37	1	Strahlungsschutz		724705	1.0038	2.242	
	36	1	Regler kpl		724700	x	3.820	
	35	1	Keramott kpl		724690	-	34.408	
	34	1	Blende se		724686-29	1.0038	0.651	
	33	2	Tueranschlag		724679-29	1.0038	0.077	
	32	2	Fusz		724678	Hartholz xxxxxx	0.605	
	31	2	Schnapperplatte		724337	NIRO 1.4301	0.025	
	30	1	Rosthalter		724122	1.4301	0.093	
	29	1	Rost		724079-29	GG20	2.316	
	28	1	Aschenbox kpl		724060	-	0.866	
	27	10	SK-Mutter mit Flansch M5	DIN6923	723916	St 4.8---	0.002	
	26	1	Spannfeder	x	719339	Sorte B	0.022	
	25	1	Spannbolzen		719338-92	1.0038	0.008	
	24	1	Distanz 12x13x115		719336-92	1.0038	0.018	
	23	4	Gew.-stift m.ISR M5x20	DIN916	718726-92	1.0116;St37-3	0.003	
	22	2	Zyl.-Schr.m.ISK.e.n.K. M5x25	BN1206	718610-92	10.9	0.004	
	21	7	Taptite ISR-LKS M6X12	DIN7500C	718546-92	Stahl	0.005	
	20	5	P-Scheibe 8x14x0,5	DIN988	718461	Stahl	0.000	
	19	7	Taptite ISR-LKS M5X12	DIN7500C	718433-92	Stahl	0.003	
	18	2	Zyl.-Schr.m.ISK M8x40	DIN912	718432-92	8.8	0.023	
	17	2	Zyl.-Schr.m.ISK M5x16	DIN912	718239	8.8 A2	0.004	
	16	1	Tellerfeder D16	DIN2093	718237-92	HRC42-52	0.000	
	15	4	Lamellengleiter 32x32		718158	PE	0.006	
	14	38	Taptite SKS M5x12	DIN7500D	718154-92	Stahl	0.004	
	13	2	SK-Mutter M5	DIN934	718148-92	8	0.001	
	12	6	Taptite SKS M6x16	DIN7500D	718109-92	Stahl	0.008	
	11	10	Zyl.-Schr.m.ISK.e.n.K. M5x12	BN1206	718044-92	10.9	0.002	
	10	13	Gew.-stift m.ISR M5x6	DIN916	718032-92	1.0116;St37-3	0.001	
	9	1	RR-Stutzen 130		717801	GG20	0.792	
	8	6	SK M6 HUT/FEF 3		712711-93	Stahl	0.005	
	7	1	Distanz 6x8x3,5		712346	1.4301	0.001	
	6	1	Backfachentlueftung		712345	NIRO 1.4301	0.033	
	5	1	Runddichtg Ø06x390		710696	Textilglas	0.011	
	4	1	Ruettelhaken		710120-91	1.0038	0.156	
	3	1	Flachdichtung 8x2x1590 selbstkl		710096	Textilglas	0.025	
	2	1	Handschuh mit Logo		640084	zus-02 xxxxxx	0.120	
	1	9	Taptite ISR-Senk. M5X8	DIN7500M	-92	Stahl	0.002	
	Position	Stueck	Benennung	Norm Standard	Zeichnungs-/ Artikelnummer	Werkstoff	Masse [kg]	
F	Baugruppe:					Masse [kg]:	166.669	
						Volumen [dm^3]:	47.948	
	1	2	3	4	5	6	7	8

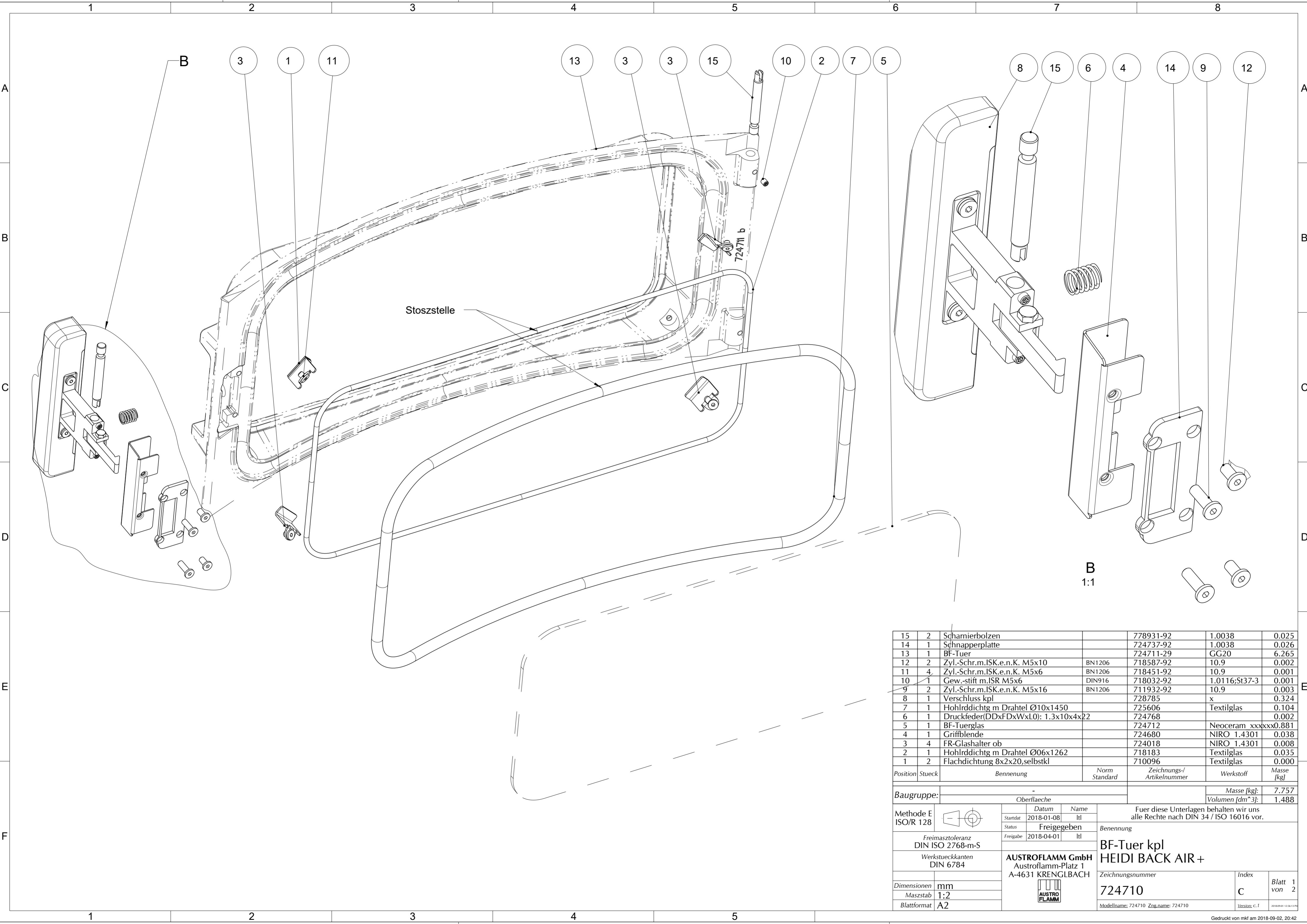


Methode E ISO/R 128		Datum 2018-01-08	Name Itl	Fuer diese Unterlagen behalten wir uns alle Rechte nach DIN 34 / ISO 16016 vor.	
Freimasztoleranz DIN ISO 2768-m-S		Status Freigegeben		Benennung HEIDI BACK AIR + HEIDI BACK AIR +	
Werkstueeckanten DIN 6784		Freigabe 2018-04-01	Itl	Zeichnungsnummer 076001	
Dimensionen mm		AUSTROFLAMM GmbH Austroflamm-Platz 1 A-4631 KRENLBACH		Index b	Blatt 3 von 4
Masztab 4:25		AUSTROFLAMM		Modellname: 076001	Zng.name: 076001
Blattformat A3				Version: b.3	2018-09-10 09:36:00 AM



Position	Stueck	Benennung	Norm Standard	Zeichnungs-/ Artikelnummer	Werkstoff	Masse [kg]
16	3	Schmierbolzen		778931-92		1.0038
15	1	Schnapperplatte		724737-92		1.0038
14	1	FR-Tuer		724721-29	GG20	10.771
13	2	Zyl.-Schr.m.ISK.e.n.K. M5x10	BN1206	718587-92		10.9
12	8	Zyl.-Schr.m.ISK.e.n.K. M5x6	BN1206	718451-92		10.9
11	2	Gew.-stift m.ISR M5x6	DIN916	718032-92		1.0116;St37-3
10	2	Zyl.-Schr.m.ISK.e.n.K. M5x16	BN1206	711932-92		10.9
9	1	Verschluss kpl		728785	x	0.324
8	2	Glashalter		728476	NIRO 1.4301	0.006
7	1	Druckfeder(DDxFDxWxL0): 1.3x10x4x22		724768		0.002
6	1	FR-Tuerglas		724729	Neoceram xxxxxx	1.896
5	1	Griffblende		724680	NIRO 1.4301	0.038
4	6	FR-Glashalter ob		724018	NIRO 1.4301	0.008
3	1	/Hohlrdichtg m Drahtel Ø06x1262		718183	Textilglas	0.044
2	1	Runddichtung Ø14x1450		714223	Textilglas	0.223
1	4	Flachdichtung 8x2x20,selbstkl		710096	Textilglas	0.000

Baugruppe:		-		Masse [kg]: 13.329	
		Oberflaeche		Volumen [dm³]: 2.524	
Methode E ISO/R 128		Datum	Name	Fuer diese Unterlagen behalten wir uns alle Rechte nach DIN 34 / ISO 16016 vor.	
		Startdat	Titl		
Freimasztoleranz DIN ISO 2768-m-S		Status	Freigegeben	Benennung	
Werkstueckanten DIN 6784		Freigabe	2018-04-01	FR-Tuer kpl HEIDI BACK AIR +	
Dimensionen mm		AUSTROFLAMM GmbH		Zeichnungsnummer	
Maszstab 1:2		Austroflamm-Platz 1		724730	
Blattformat A2		A-4631 KRENLBACH		Index	
				b	
		Modellname: 724730 Zng.name: 724730		Blatt 1 von 2	
				Version: b.1	

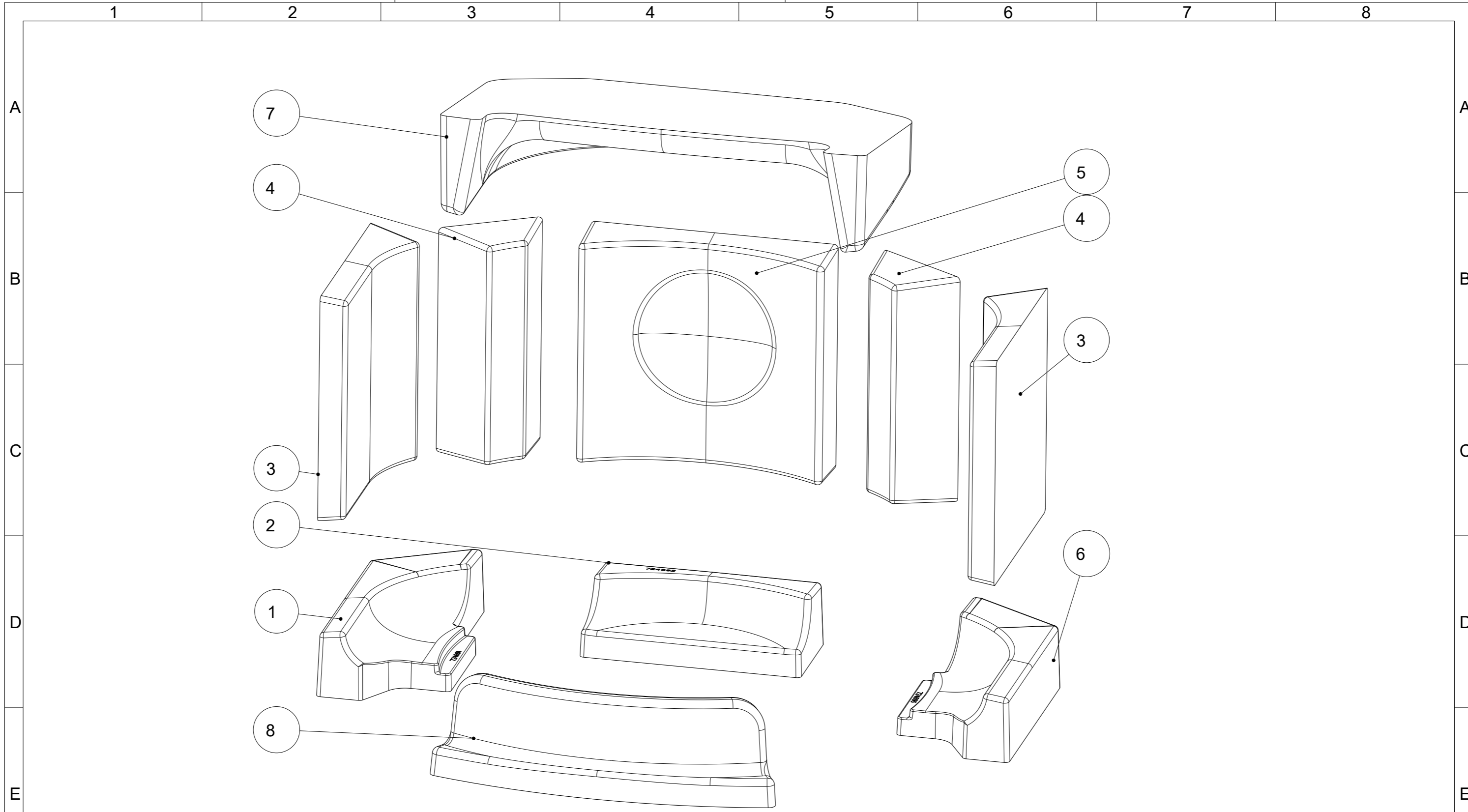


Stosstelle

B
1:1

15	2	Scharnierbolzen		778931-92	1.0038	0.025
14	1	Schnapperplatte		724737-92	1.0038	0.026
13	1	BF-Tuer		724711-29	GG20	6.265
12	2	Zyl.-Schr.m.ISK.e.n.K. M5x10	BN1206	718587-92	10.9	0.002
11	4	Zyl.-Schr.m.ISK.e.n.K. M5x6	BN1206	718451-92	10.9	0.001
10	1	Gew.-stift m.ISR M5x6	DIN916	718032-92	1.0116;St37-3	0.001
9	2	Zyl.-Schr.m.ISK.e.n.K. M5x16	BN1206	711932-92	10.9	0.003
8	1	Verschluss kpl		728785	x	0.324
7	1	Hohlrdichtg m Drahtel Ø10x1450		725606	Textilglas	0.104
6	1	Druckfeder(DDxFDxWxL0): 1.3x10x4x22		724768		0.002
5	1	BF-Tuerglas		724712	Neoceram xxxxxx	0.881
4	1	Griffblende		724680	NIRO 1.4301	0.038
3	4	FR-Glashalter ob		724018	NIRO 1.4301	0.008
2	1	Hohlrdichtg m Drahtel Ø06x1262		718183	Textilglas	0.035
1	2	Flachdichtung 8x2x20,selbstkl		710096	Textilglas	0.000
Position	Stueck	Benennung	Norm Standard	Zeichnungs-/ Artikelnummer	Werkstoff	Masse [kg]
Baugruppe:					Masse [kg]:	7.757
					Volumen [dm³]:	1.488

Methode E ISO/R 128		Datum	Name	Fuer diese Unterlagen behalten wir uns alle Rechte nach DIN 34 / ISO 16016 vor.		
		Startdat	2018-01-08	Titl		
		Status	Freigegeben	Benennung		
		Freigabe	2018-04-01	Titl		
Freimasztoleranz DIN ISO 2768-m-S		Werkstueckkanten DIN 6784		AUSTROFLAMM GmbH Austroflamm-Platz 1 A-4631 KRENGLBACH		
Dimensionen mm		Maszstab 1:2		BF-Tuer kpl HEIDI BACK AIR + Zeichnungsnummer 724710		
Blattformat A2		Blattformat A2		Index C Blatt 1 von 2		
				Modellname: 724710 Zng.name: 724710		Version: C.1



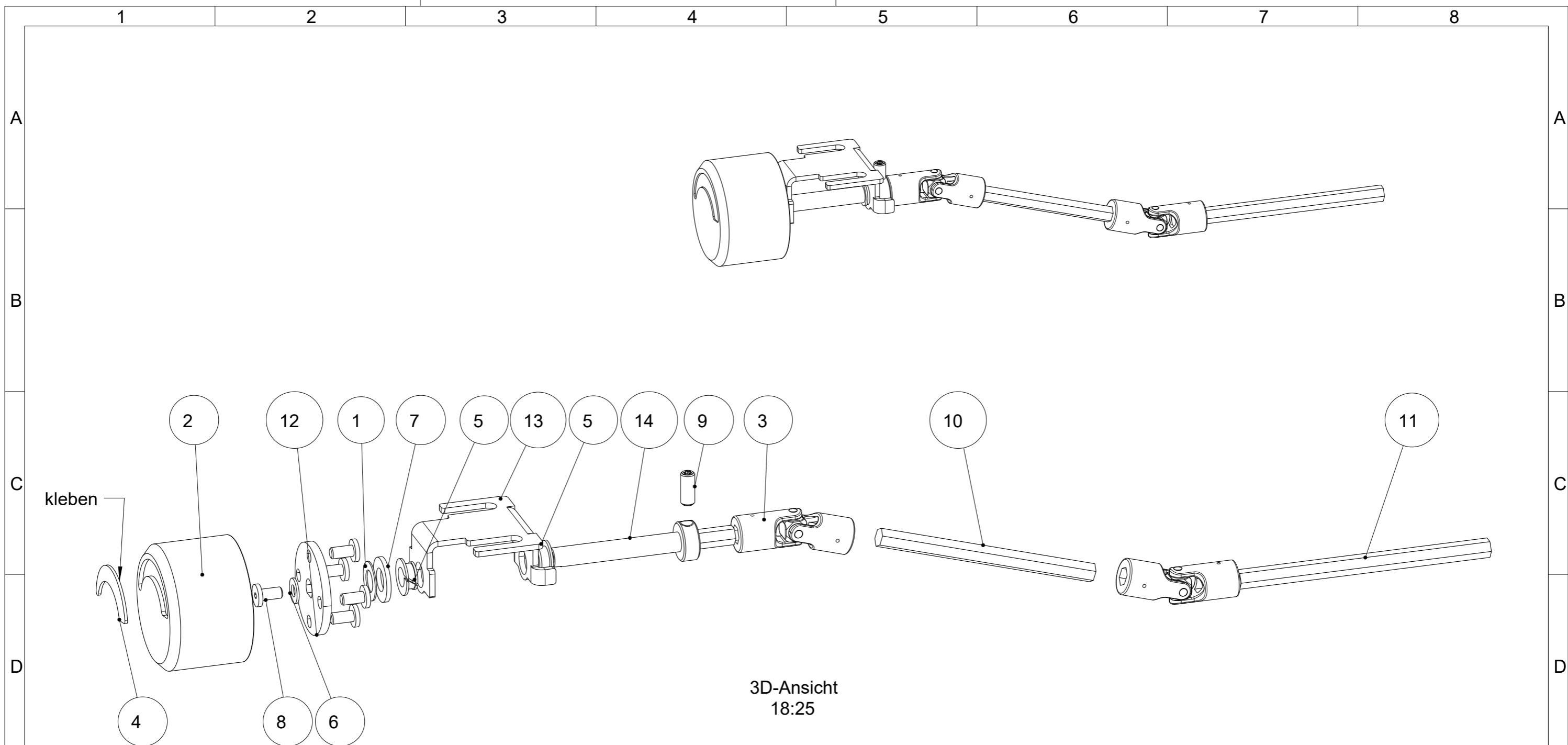
Position	Stueck	Benennung	Norm Standard	Zeichnungs-/ Artikelnummer	Werkstoff	Masse [kg]
	8	Keramottboden vo		724699	Keralith(KI)	2.168
	7	Kermott Umlenkung		724698	Keramott leicht	5.524
	6	Keramottboden re		724696	Keralith(KI)	2.430
	5	Keramottwand hi		724695	Keralith(KI)	4.240
	4	Keramottwand se		724694	Keralith(KI)	1.904
	3	Keramottwand se vo		724693	Keralith(KI)	3.088
	2	Keramottboden hi		724692	Keralith(KI)	1.875
	1	Keramottboden li		724691	Keralith(KI)	2.430
Baugruppe:		-			Masse [kg]:	34.408
		Oberflaeche			Volumen [dm^3]:	25.546

Methode E ISO/R 128	
Freimasztoleranz DIN ISO 2768-m-S	
Werkstueckkanten DIN 6784	
Dimensionen	mm
Masstab	1:4
Blattformat	A3

Datum	Name
Startdat 2018-01-08	ltl
Status	Freigegeben
Freigabe 2018-04-01	ltl

AUSTROFLAMM GmbH
 Austroflamm-Platz 1
 A-4631 KRENGLBACH

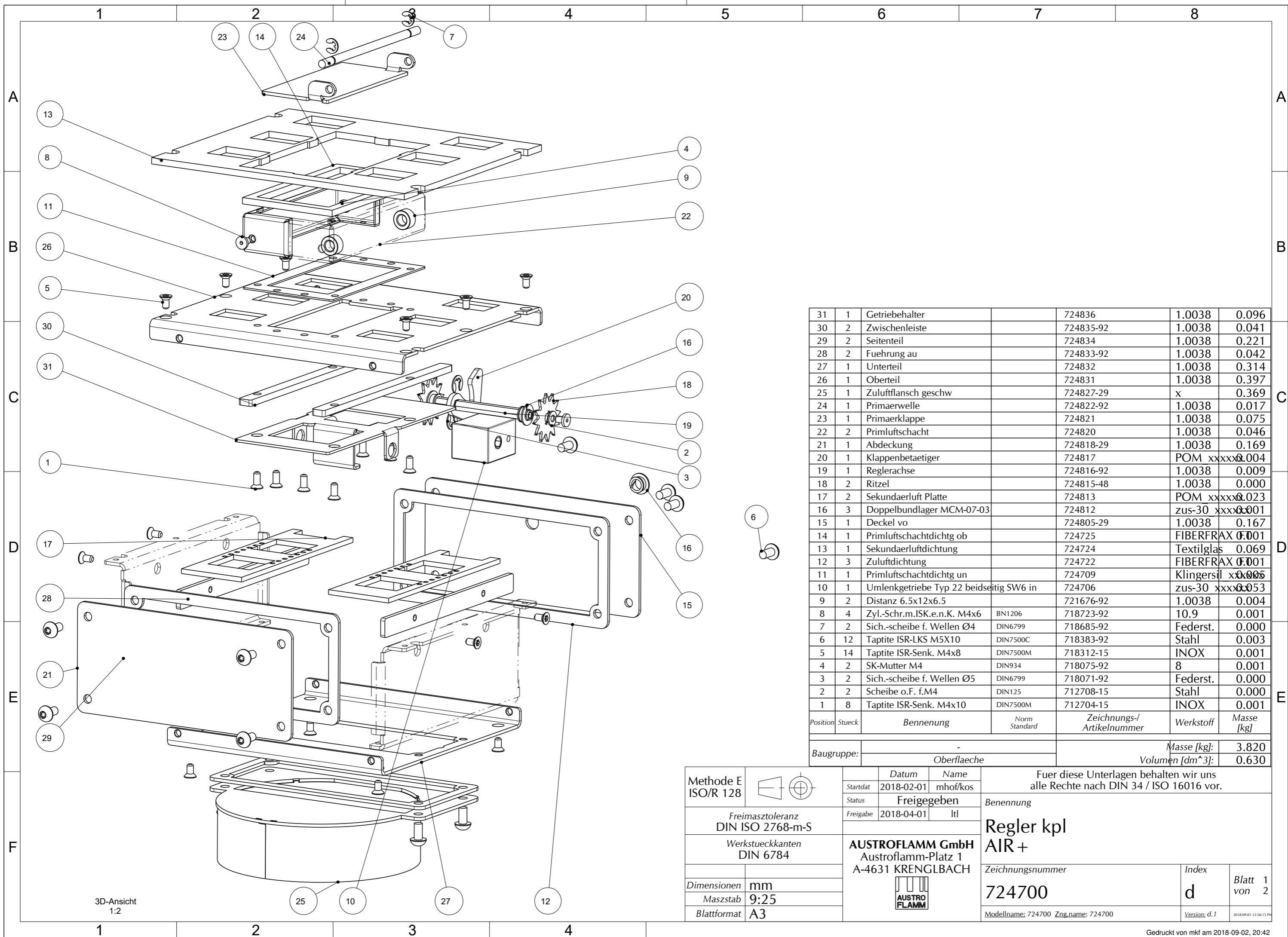
Fuer diese Unterlagen behalten wir uns alle Rechte nach DIN 34 / ISO 16016 vor.		
Benennung		
Keramott kpl HEIDI BACK AIR +		
Zeichnungsnummer		Index
724690		a
Modellname: 724690 Zng.name: 724690		Blatt 1 von 1
Version: a.2		04.May.18 10:04:05 AM



3D-Ansicht
18:25

14	1	Reglerwelle		724810-92	1.0038	0.023
13	1	Regler Halterung		724807-29	1.0038	0.030
12	1	Abdeckplatte		724803-29	1.0038	0.018
11	1	Reglerantriebswelle 2		724723-92	1.0038	0.023
10	1	Reglerantriebswelle 1		724707-92	1.0038	0.020
9	1	Gew.-stift m.ISR M5x12	DIN916	718747-92	1.0116;St37-3	0.002
8	5	Zyl.-Schr.m.ISK.e.n.K. M4x8	BN1206	718563-92	10.9	0.001
7	1	Scheibe o.F. f.M8	DIN125	718144-92	Stahl	0.002
6	1	Scheibe o.F. f.M4	DIN125	712708-15	Stahl	0.000
5	2	Doppelbundlager MCM-07-03		724812	zus-30 xxxxxx	0.001
4	1	Anzeigeinlage		724777	NIRO 1.4301	0.002
3	2	Kreuzgelenk		724713	x	0.030
2	1	Reglerknopf		724704	Hartholz xxxxxx	0.032
1	1	P-Scheibe 8x14x0,5	DIN988	718461	Stahl	0.000
Position	Stueck	Benennung	Norm Standard	Zeichnungs-/ Artikelnummer	Werkstoff	Masse [kg]
Baugruppe:					Masse [kg]:	0.218
					Volumen [dm^3]:	0.067

Methode E ISO/R 128		Datum 2018-02-01	Name mhof/kos	Fuer diese Unterlagen behalten wir uns alle Rechte nach DIN 34 / ISO 16016 vor.		
Freimasztoleranz DIN ISO 2768-m-S		Status Freigegeben	Freigabe 2018-04-01	Benennung Reglergriff kpl AIR +		
Werkstueckkanten DIN 6784		AUSTROFLAMM GmbH Austroflamm-Platz 1 A-4631 KRENGLBACH		Zeichnungsnummer 724800		Index d
Dimensionen mm	Masstab 3:5			Blatt 1 von 1		
Blattformat A3	Modellname: 724800 Zng.name: 724800		Version: d.2		17.04.18 04.36.05 PM	



Position	Stueck	Benennung	Norm Standard	Zeichnungs-/ Artikelnummer	Werkstoff	Masse [kg]
31	1	Getriebehalter		724836		1.0038 0.096
30	2	Zwischenleiste		724835-92		1.0038 0.041
29	2	Seitenteil		724834		1.0038 0.221
28	2	Fuehrung au		724833-92		1.0038 0.042
27	1	Unterteil		724832		1.0038 0.314
26	1	Oberteil		724831		1.0038 0.397
25	1	Zuluftflansch geschw		724827-29	x	0.369
24	1	Primaerwelle		724822-92		1.0038 0.017
23	1	Primaerklappe		724821		1.0038 0.075
22	2	Primluftschacht		724820		1.0038 0.046
21	1	Abdeckung		724818-29		1.0038 0.169
20	1	Klappenbetaetiger		724817	POM xxxxx	0.004
19	1	Reglerachse		724816-92		1.0038 0.009
18	2	Ritzel		724815-48		1.0038 0.000
17	2	Sekundaerluft Platte		724813	POM xxxxx	0.023
16	3	Doppelbundlager MCM-07-03		724812	zus-30 xxxxx	0.001
15	1	Deckel vo		724805-29		1.0038 0.167
14	1	Primluftschachtdichtg ob		724725	FIBERFRAX	0.001
13	1	Sekundaerluftdichtung		724724	Textilglas	0.069
12	3	Zuluftdichtung		724722	FIBERFRAX	0.001
11	1	Primluftschachtdichtg un		724709	Klingersil xxxxx	0.005
10	1	Umlengetriebe Typ 22 beidseitig SW6 in		724706	zus-30 xxxxx	0.053
9	2	Distanz 6.5x12x6.5		721676-92		1.0038 0.004
8	4	Zyl.-Schr.m.ISK.e.n.K. M4x6	BN1206	718723-92		10.9 0.001
7	2	Sich.-scheibe f. Wellen Ø4	DIN6799	718685-92	Federst.	0.000
6	12	Taptite ISR-LKS M5X10	DIN7500C	718383-92	Stahl	0.003
5	14	Taptite ISR-Senk. M4x8	DIN7500M	718312-15	INOX	0.001
4	2	SK-Mutter M4	DIN934	718075-92	8	0.001
3	2	Sich.-scheibe f. Wellen Ø5	DIN6799	718071-92	Federst.	0.000
2	2	Scheibe o.F. f.M4	DIN125	712708-15	Stahl	0.000
1	8	Taptite ISR-Senk. M4x10	DIN7500M	712704-15	INOX	0.001
Baugruppe:				Oberflaeche	Masse [kg]:	3.820
					Volumen [dm^3]:	0.630

Methode E ISO/R 128		Datum 2018-02-01	Name mhof/kos	Fuer diese Unterlagen behalten wir uns alle Rechte nach DIN 34 / ISO 16016 vor.	
Freimasztoleranz DIN ISO 2768-m-S		Status Freigegeben	Freigabe 2018-04-01	Benennung Regler kpl AIR +	
Werkstueckkanten DIN 6784		AUSTROFLAMM GmbH Austroflamm-Platz 1 A-4631 KRENLBACH		Zeichnungsnummer 724700	Index d
Dimensionen mm				Blatt 1 von 2	
Masstab 9:25		Modellname: 724700 Zng.name: 724700		Version: d.1	2018-09-01 12:56:13 PM
Blattformat A3					